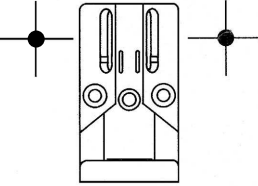


3515 →
15 Ltr.

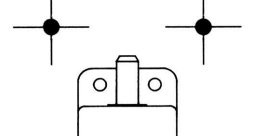
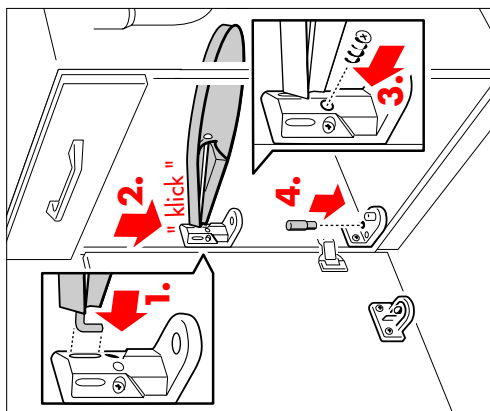
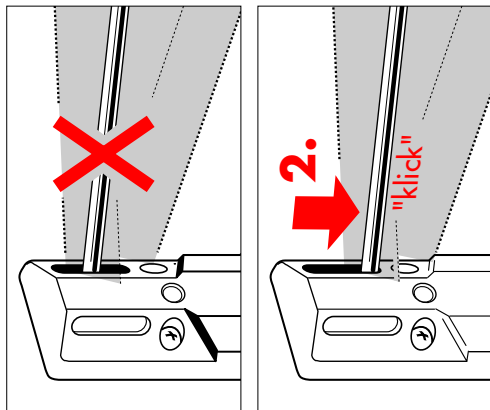
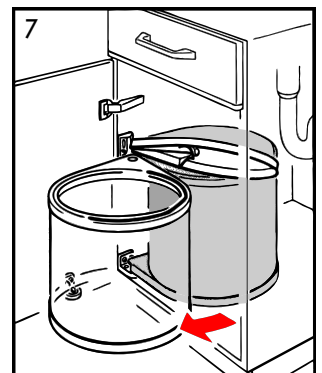
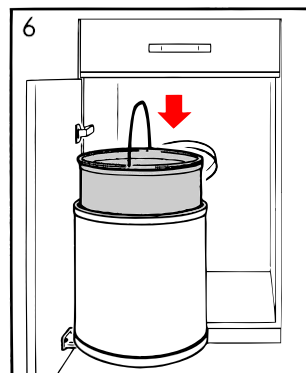
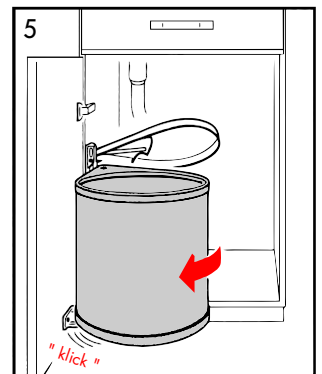
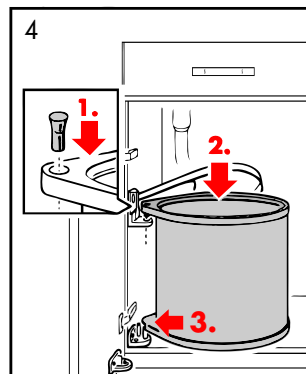
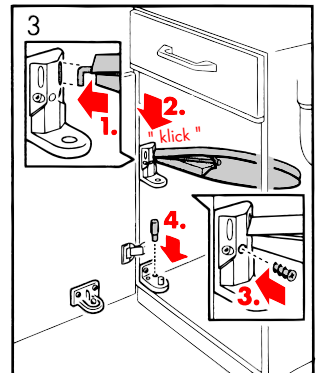
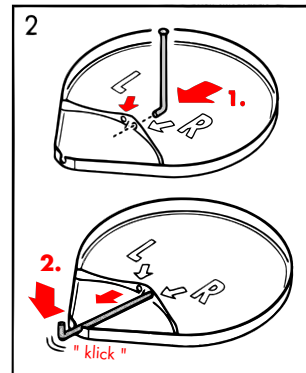
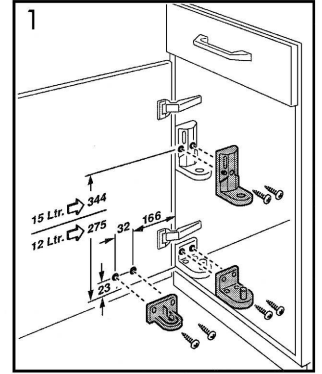
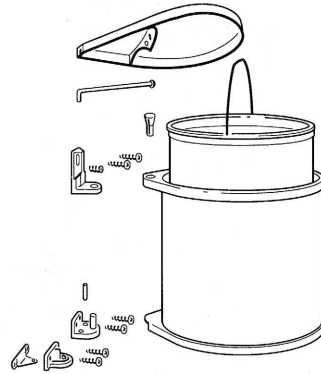
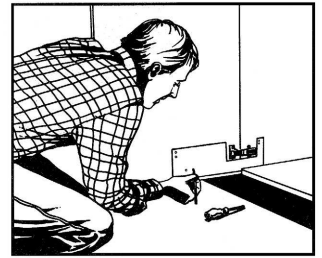
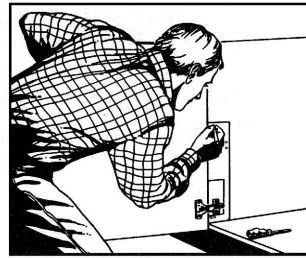
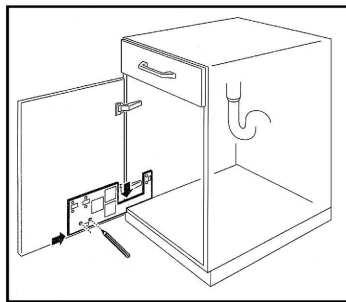
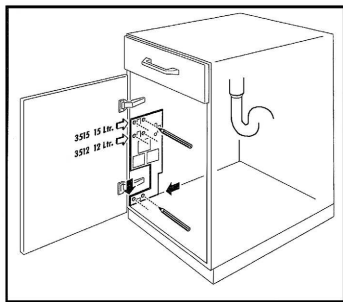
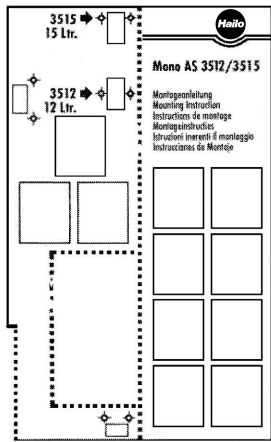
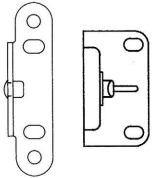
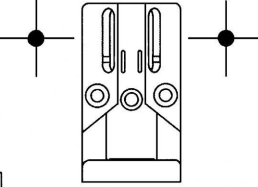


MONO AS 3512/3515

Montageanleitung
Mounting Instruction
Instructions de montage
Montageinstructies
Istruzioni inerenti il montaggio
Instrucciones de Montaje

Linke Seite · Left hand side · Côté gauche · Linker Kant
Lato sinistro · Lado izquierdo

3512 →
12 Ltr.

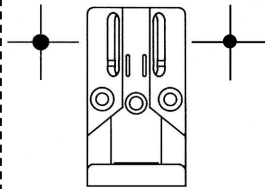
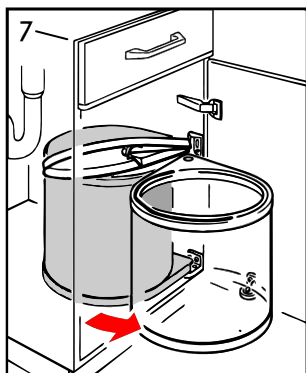
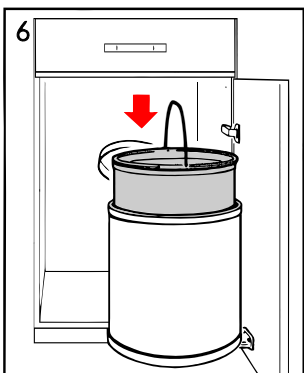
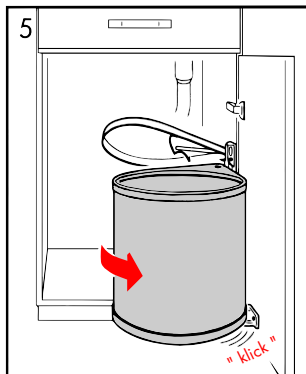
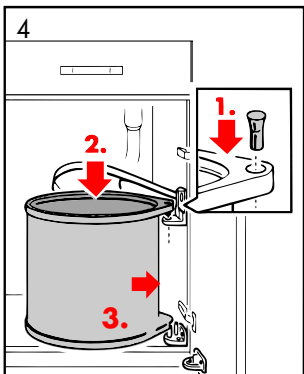
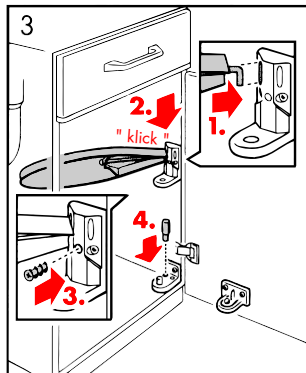
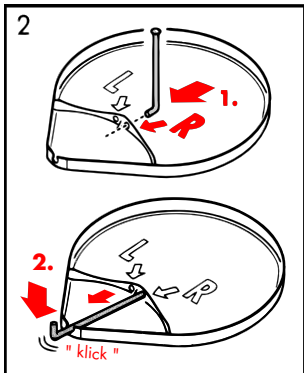
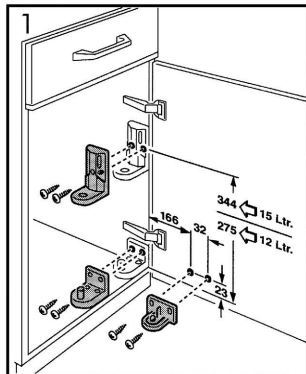
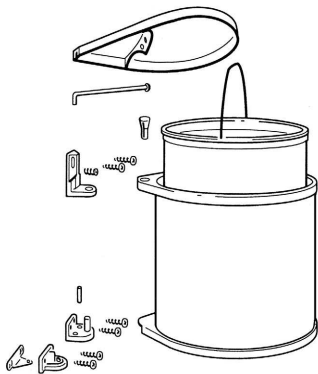
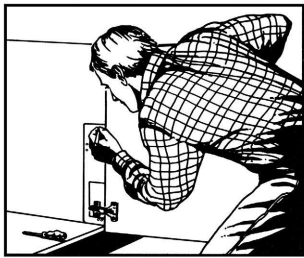




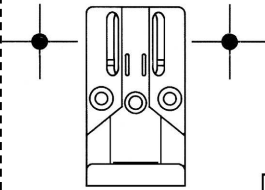
MONO AS 3512/3515

Montageanleitung
 Mounting Instruction
 Instructions de montage
 Montageinstructies
 Istruzioni inerenti il montaggio
 Instrucciones de Montaje

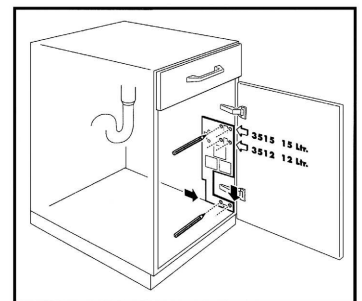
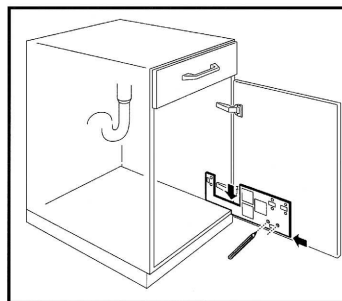
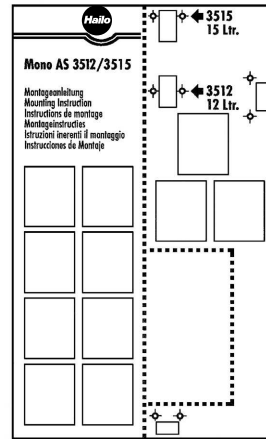
Rechte Seite · Right hand side · Côté droit · Rechter Kant
 Lato destro · Lado derecho



← **3515**
15 Ltr.



← **3512**
12 Ltr.



Bitte wählen Sie den richtigen Tür-Mitnehmer, um eine einwandfreie Funktion der Schranktür und des Abfallsammlers zu gewährleisten.

BITTE VERWENDEN SIE DEN METALL-MITNEHMER NUR BEI 95° TÜR-SCHARNIEREN.

Installieren Sie bitte den Plastik-Mitnehmer bei allen größeren Öffnungswinkeln!

It is important to select the correct door-mounting-bracket.

PLEASE USE THE METAL BRACKET WITH 95 DEGREES HINGES ONLY!

**Please use the plastic bracket with all other, exceeding opening angles!
 This will ensure proper operation of your door and of your waste-bin.**

Es importante escoger el soporte de apertura adecuado.

POR FAVOR UTILICE EL SOPORTE DE APERTURA METÁLICO SÓLO CON BISAGRA DE 95°.

Para ángulos de apertura superiores, utilice el soporte de apertura plástico.

Esto asegurará el correcto funcionamiento tanto de la puerta del mueble, como de su nuevo basurero Hailo.

